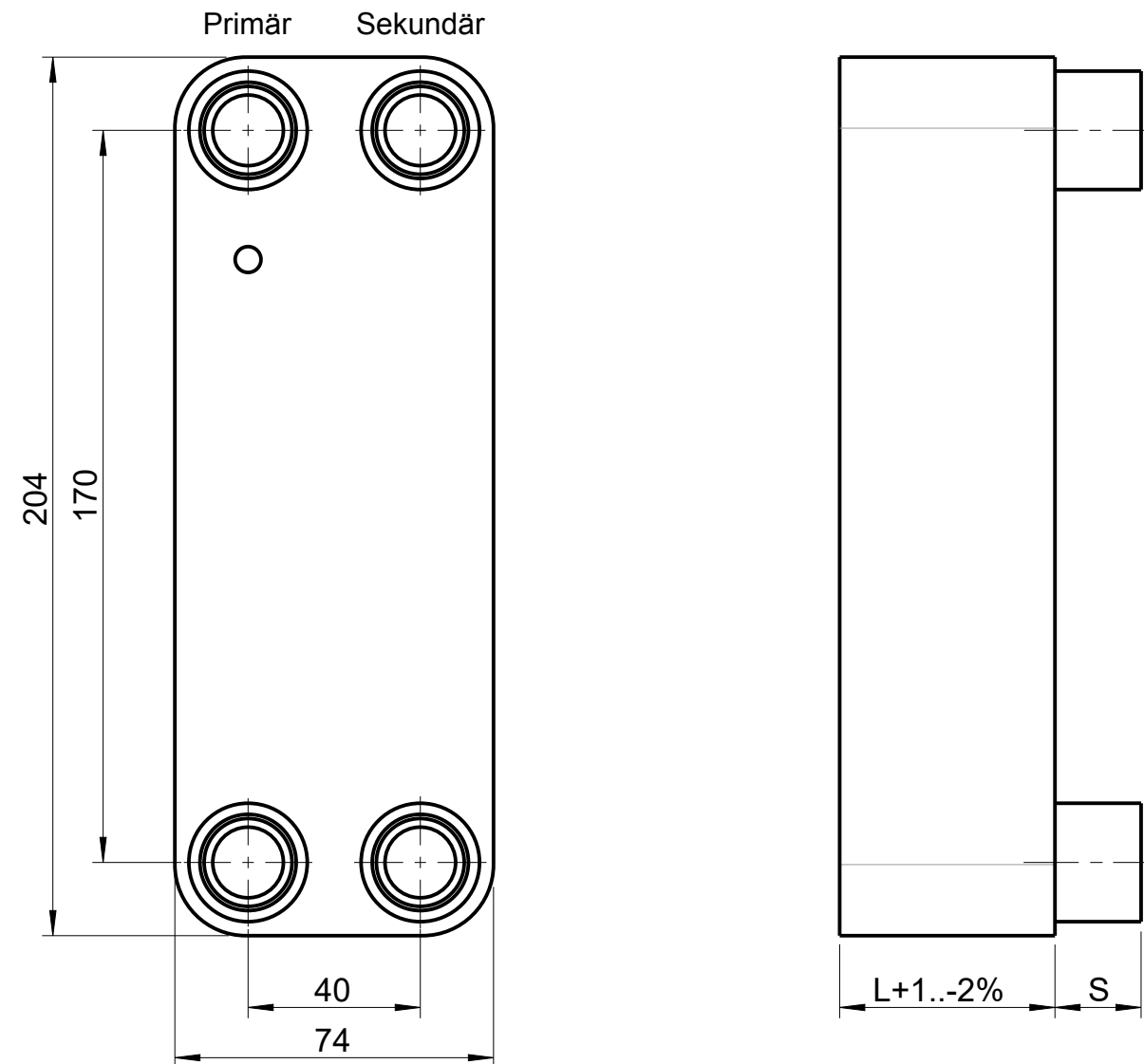
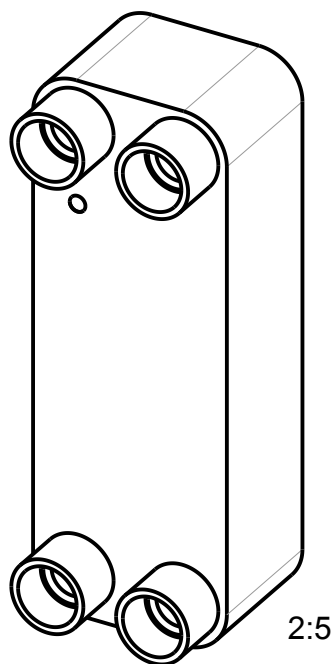


Der Hersteller bestätigt, dass Konstruktion, Herstellung und Prüfung des Druckbehälters die Anforderungen der Druckgeräterichtlinie 2014/68/EU erfüllen. Technische Änderungen vorbehalten.

1	2		3	4	5	6		7	8	
Kelvion - PHE		Einsatzgrenzen*		Zulassungen**	L-Maß***	Max. Plattenanzahl (N)	Material		Leergewicht (kg)	Fläche (m²)
	Modelle	Temperatur	Druck				Platten	Lot		
<input type="checkbox"/>	GBS100M-...	0...+200 °C	31 bar	DGRL (PED), ASME BPVC VIII-1, UL	L=8,0+2,23xN L=8,3+2,23xN	50	1.4404	Kupfer	0,65+0,050xN	0,014x(N-2)
<input type="checkbox"/>	GBS100M-...-R	-196..+200 °C							0,70+0,050xN	

\*Achtung: Anschlüsse können Einsatzgrenzen reduzieren!  
 \*\*weitere auf Anfrage!  
 \*\*\*gültig für 4 Anschlüsse Front, andere Stutzenanordnungen ziehen möglicherweise andere Werte nach sich.



Standardanschlüsse				
SKB	Größe	Länge	Primär	Sekundär
<b>Außengewinde</b>				
B	G1/2	S=20,0mm	<input type="checkbox"/>	<input type="checkbox"/>
C	G3/4	S=20,0mm	<input type="checkbox"/>	<input type="checkbox"/>
<b>Innengewinde</b>				
OZ	G1/2	S=20,0mm	<input type="checkbox"/>	<input type="checkbox"/>
<b>Lötanschlüsse</b>				
DB	1/4" (Ø 6,4mm)	S=20,0mm	<input type="checkbox"/>	<input type="checkbox"/>
MO	Ø 8,4mm	S=20,0mm	<input type="checkbox"/>	<input type="checkbox"/>
NO	3/8" (Ø 9,9mm)	S=20,0mm	<input type="checkbox"/>	<input type="checkbox"/>
TZ	Ø 10,3mm	S=20,0mm	<input type="checkbox"/>	<input type="checkbox"/>
M	1/2" (Ø 13,0mm)	S=20,0mm	<input type="checkbox"/>	<input type="checkbox"/>
O	5/8" (Ø 16,3mm)	S=20,0mm	<input type="checkbox"/>	<input type="checkbox"/>
H	7/8" (Ø 22,35mm)	S=20,0mm	<input type="checkbox"/>	<input type="checkbox"/>
<b>Zusätzl. Innengewindeanschlüsse auf der Endplatte</b>				
OZ	G1/2	S=20,0mm	<input type="checkbox"/>	<input type="checkbox"/>
<b>Weitere Anschlussarten auf Anfrage!</b>				

Dateiname des Zeichnungsobjektes: <b>GBS100M-1704</b>			Dateityp: <b>ASSEM</b>	Dateiname der Zeichnung: <b>GBS100M-1704</b>	
Kelvion Brazed PHE GmbH Remsaer Straße 2a D-04603 Nobitz-Wilchwitz Tel. 03447-5539-0 Fax. 03447-5539-30			Alle untolerierten Maße unterliegen den vorgegebenen Toleranzwerten des Dokuments "Technical Dimension" der Kelvion Brazed PHE GmbH.		<b>Maßstab 3:5</b>
			Datum	Name	<b>Benennung:</b> <b>Plattenwärmeübertrager GBS100M</b>
			Bear. 05.04.2017	L.Huster	
			Gepr. 05.06.2020	C.Schmidt	
(b)	0,70+0,05->0,65+0,05	17.10.19	Regen.	<b>Kelvion</b>	<b>Zeichnungsnummer:</b> <b>GBS100M-1910_DE</b>
(b)	Hinweis Anschlüsse	17.10.19	Regen.		
(a)	Hinweis Toleranz	18.01.19	Sacher		
Rev.	Änderung	Datum	Name		
					Blatt 1 2 Bl.