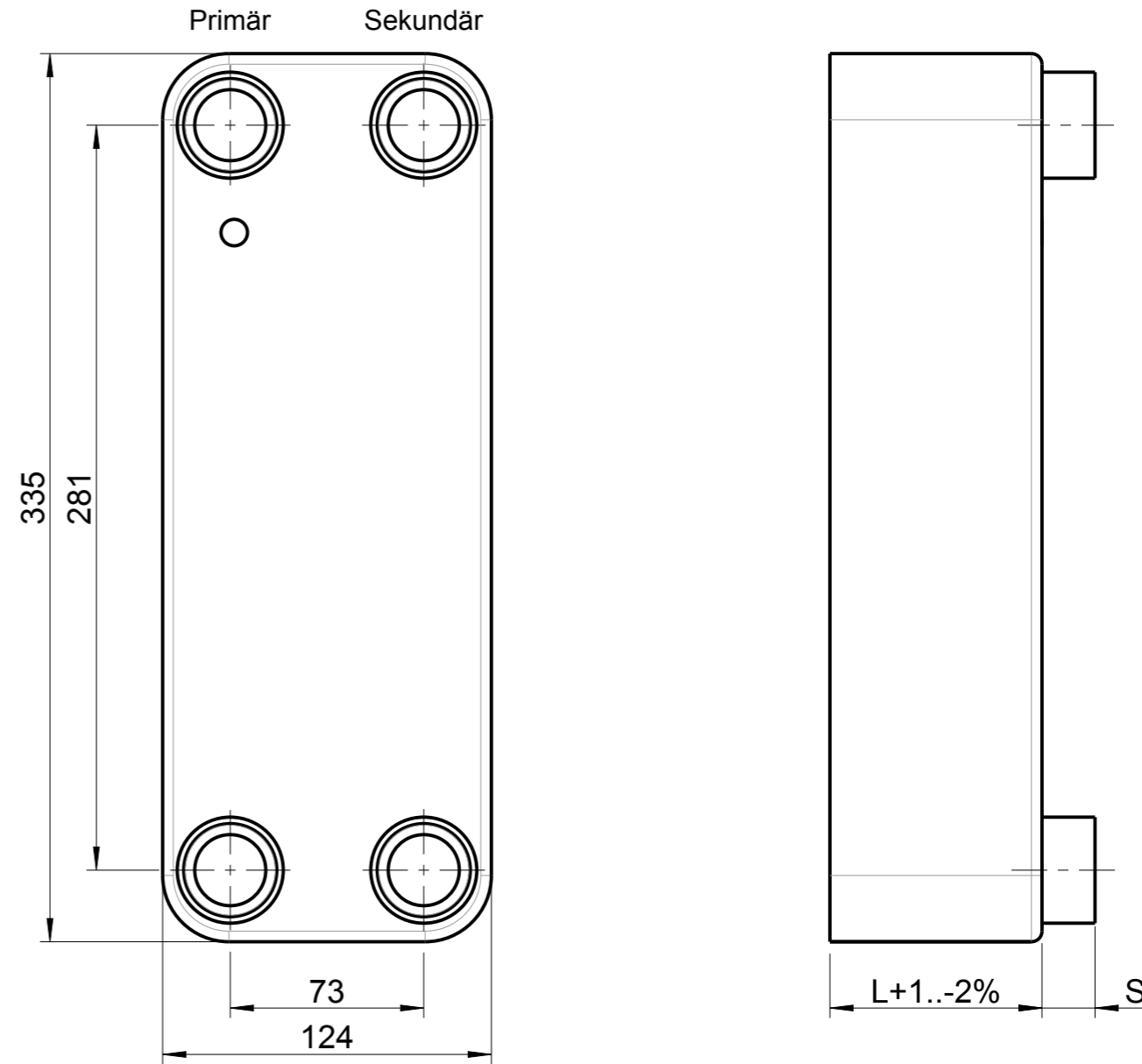
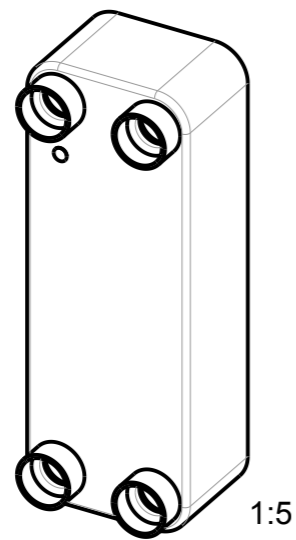


Der Hersteller bestätigt, dass Konstruktion, Herstellung und Prüfung des Druckbehälters die Anforderungen der Druckgeräterichtlinie 2014/68/EU erfüllen. Technische Änderungen vorbehalten.

1	2	3	4	5	6	7	8		
Kelvion - PHE	Einsatzgrenzen*		Zulassungen**	L-Maß***	Max. Plattenanzahl (N)	Material		Leergewicht (kg)	Fläche (m²)
Modelle	Temperatur	Druck				Platten	Lot		
<input type="checkbox"/> GBS400H-..	-196..+200 °C	31 bar	DGRL (PED), ASME BPVC VIII-1 UL	L=12.3+2.25xN	100	1.4404	Kupfer	1.60+0.120xN	0.035x(N-2)

*Achtung: Anschlüsse können Einsatzgrenzen reduzieren!
 **weitere auf Anfrage!
 ***gültig für 4 Anschlüsse Front, andere Stutzenanordnungen ziehen möglicherweise andere Werte nach sich.



Standardanschlüsse				
SKB	Größe	Länge	Primär	Sekundär
Außengewinde				
C	G3/4	S=20.0mm	<input type="checkbox"/>	<input type="checkbox"/>
E	G1	S=20.0mm	<input type="checkbox"/>	<input type="checkbox"/>
EL	G1	S=40.0mm	<input type="checkbox"/>	<input type="checkbox"/>
F	G1 1/4	S=20.0mm	<input type="checkbox"/>	<input type="checkbox"/>
FL	G1 1/4	S=40.0mm	<input type="checkbox"/>	<input type="checkbox"/>
Innengewinde				
P	G3/4	S=20.0mm	<input type="checkbox"/>	<input type="checkbox"/>
R	G1	S=20.0mm	<input type="checkbox"/>	<input type="checkbox"/>
Lötanschlüsse				
NO	3/8" (Ø9.9mm)	S=20.0mm	<input type="checkbox"/>	<input type="checkbox"/>
TZ	Ø10.3mm	S=20.0mm	<input type="checkbox"/>	<input type="checkbox"/>
M	1/2" (Ø13.0mm)	S=20.0mm	<input type="checkbox"/>	<input type="checkbox"/>
TX	Ø15.3mm	S=20.0mm	<input type="checkbox"/>	<input type="checkbox"/>
O	5/8" (Ø16.3mm)	S=20.0mm	<input type="checkbox"/>	<input type="checkbox"/>
TU	Ø18.3mm	S=20.0mm	<input type="checkbox"/>	<input type="checkbox"/>
N	3/4" (Ø19.5mm)	S=20.0mm	<input type="checkbox"/>	<input type="checkbox"/>
H	7/8" (Ø22.35mm)	S=20.0mm	<input type="checkbox"/>	<input type="checkbox"/>
I	Ø28.35mm	S=20.0mm	<input type="checkbox"/>	<input type="checkbox"/>
IA	1 1/8" (Ø28.7mm)	S=20.0mm	<input type="checkbox"/>	<input type="checkbox"/>
K	1 3/8" (Ø35.1mm)	S=20.0mm	<input type="checkbox"/>	<input type="checkbox"/>
Zusätzl. Innengewindeanschlüsse auf der Endplatte				
OZ	G1/2	S=20.0mm	<input type="checkbox"/>	<input type="checkbox"/>
Weitere Anschlussarten auf Anfrage!				

Dateiname des Zeichnungsobjektes: GBS400H-1704		Dateityp: ASSEM	Dateiname der Zeichnung: GBS400H-1704	
Kelvion Brazed PHE GmbH Remsaer Straße 2a D-04603 Nobitz-Wilchwitz Tel.: 03447-5539-0 Fax: 03447-5539-30		Alle untolerierten Maße unterliegen den vorgegebenen Toleranzwerten des Dokuments "Technical Dimension" der Kelvion Brazed PHE GmbH.		Maßstab: 2:5
		Datum	Name	Benennung: Plattenwärmeübertrager GBS400H
		Bear. 05.04.2017	L.Huster	
(d)	XCR entfernt	12.04.22	Sander	Zeichnungsnummer: GBS400H-1910_DE
(c)	1,60+0,13->1,6+0,12	17.10.19	Regen.	
(c)	12,25+2,25->12,3+2,25	17.10.19	Regen.	
(c)	Hinweis Anschlüsse	17.10.19	Regen.	
(b)	Hinweis Toleranz	21.01.19	Sacher	
(a)	9,5+2,24->12,25+2,25	09.11.17	Huster	Blatt 1 2 Bl.
Rev	Änderung	Datum	Name	

