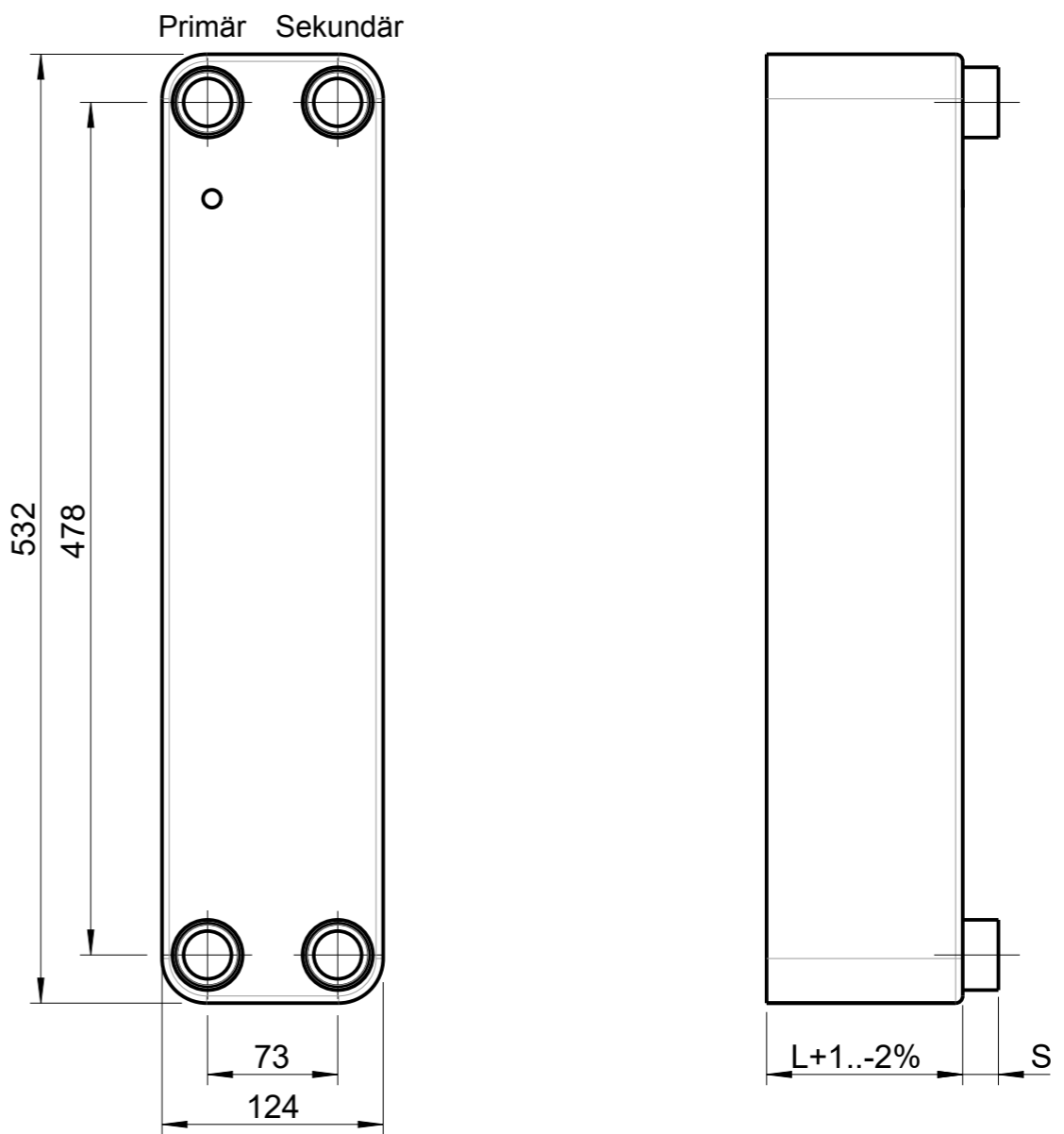
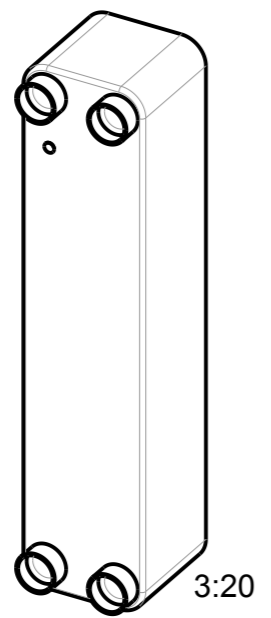


Der Hersteller bestätigt, dass Konstruktion, Herstellung und Prüfung des Druckbehälters die Anforderungen der Druckgeräterichtlinie 2014/68/EU erfüllen. Technische Änderungen vorbehalten.

1	2	3	4	5	6	7	8		
Kelvion - PHE	Einsatzgrenzen*		Zulassungen**	L-Maß***	Max. Plattenanzahl (N)	Material	Leergewicht (kg)	Fläche (m²)	
Modelle	Temperatur	Druck				Platten	Lot		
<input type="checkbox"/> GBS500H-..	-196...+200 °C	31 bar	DGRL (PED), ASME BPVC VIII-1 UL	L=10,0+2,23xN	100	1.4404	Kupfer	2,25+0,200xN	0,059x(N-2)

A *Achtung: Anschlüsse können Einsatzgrenzen reduzieren!
 **weitere auf Anfrage!
 ***gültig für 4 Anschlüsse Front, andere Stutzenanordnungen ziehen möglicherweise andere Werte nach sich.



Standardanschlüsse				
SKB	Größe	Länge	Primär	Sekundär
Außengewinde				
C	G3/4	S=20,0mm	<input type="checkbox"/>	<input type="checkbox"/>
E	G1	S=20,0mm	<input type="checkbox"/>	<input type="checkbox"/>
EB	G1	S=25,0mm	<input type="checkbox"/>	<input type="checkbox"/>
EL	G1	S=40,0mm	<input type="checkbox"/>	<input type="checkbox"/>
F	G1 1/4	S=20,0mm	<input type="checkbox"/>	<input type="checkbox"/>
FL	G1 1/4	S=40,0mm	<input type="checkbox"/>	<input type="checkbox"/>
Innengewinde				
P	G3/4	S=20,0mm	<input type="checkbox"/>	<input type="checkbox"/>
R	G1	S=20,0mm	<input type="checkbox"/>	<input type="checkbox"/>
Lötanschlüsse				
NO	3/8" (Ø 9,9mm)	S=20,0mm	<input type="checkbox"/>	<input type="checkbox"/>
TZ	Ø 10,3mm	S=20,0mm	<input type="checkbox"/>	<input type="checkbox"/>
M	1/2" (Ø 13,0mm)	S=20,0mm	<input type="checkbox"/>	<input type="checkbox"/>
TX	Ø 15,3mm	S=20,0mm	<input type="checkbox"/>	<input type="checkbox"/>
O	5/8" (Ø 16,3mm)	S=20,0mm	<input type="checkbox"/>	<input type="checkbox"/>
TU	Ø 18,3mm	S=20,0mm	<input type="checkbox"/>	<input type="checkbox"/>
N	3/4" (Ø 19,5mm)	S=20,0mm	<input type="checkbox"/>	<input type="checkbox"/>
H	7/8" (Ø 22,35mm)	S=20,0mm	<input type="checkbox"/>	<input type="checkbox"/>
I	Ø 28,35mm	S=20,0mm	<input type="checkbox"/>	<input type="checkbox"/>
IA	1 1/8" (Ø 28,7mm)	S=20,0mm	<input type="checkbox"/>	<input type="checkbox"/>
K	1 3/8" (Ø 35,1mm)	S=20,0mm	<input type="checkbox"/>	<input type="checkbox"/>
Zusätzl. Innengewindenschlüsse auf der Endplatte				
OZ	G1/2	S=20,0mm	<input type="checkbox"/>	<input type="checkbox"/>
Weitere Anschlussarten auf Anfrage!				

Dateiname des Zeichnungsobjektes: GBS500H-1704		Dateityp: ASSEM	Dateiname der Zeichnung: GBS500H-1704	
Kelvion Brazed PHE GmbH Remsaer Straße 2a D-04603 Nobitz-Wilchwitz Tel. 03447-5539-0 Fax. 03447-5539-30		Alle untolerierten Maße unterliegen den vorgegebenen Toleranzwerten des Dokuments "Technical Dimension" der Kelvion Brazed PHE GmbH.		Maßstab 1:4
		Datum	Name	
		Bear. 05.04.2017	L.Huster	
		Gepr. 05.06.2020	C.Schmidt	
		Benennung: Plattenwärmeübertrager GBS500H		
		Zeichnungsnummer: GBS500H-1910_DE		Blatt 1 2 Bl.
(b)	1,76+0,211->2,25+0,2	17.10.19	Regen.	
(b)	Hinweis Anschlüsse	17.10.19	Regen.	
(a)	Hinweis Toleranz	11.01.19	Sacher	
(a)	9,5+2,23->10+2,23	11.01.19	Sacher	
Rev.	Änderung	Datum	Name	

