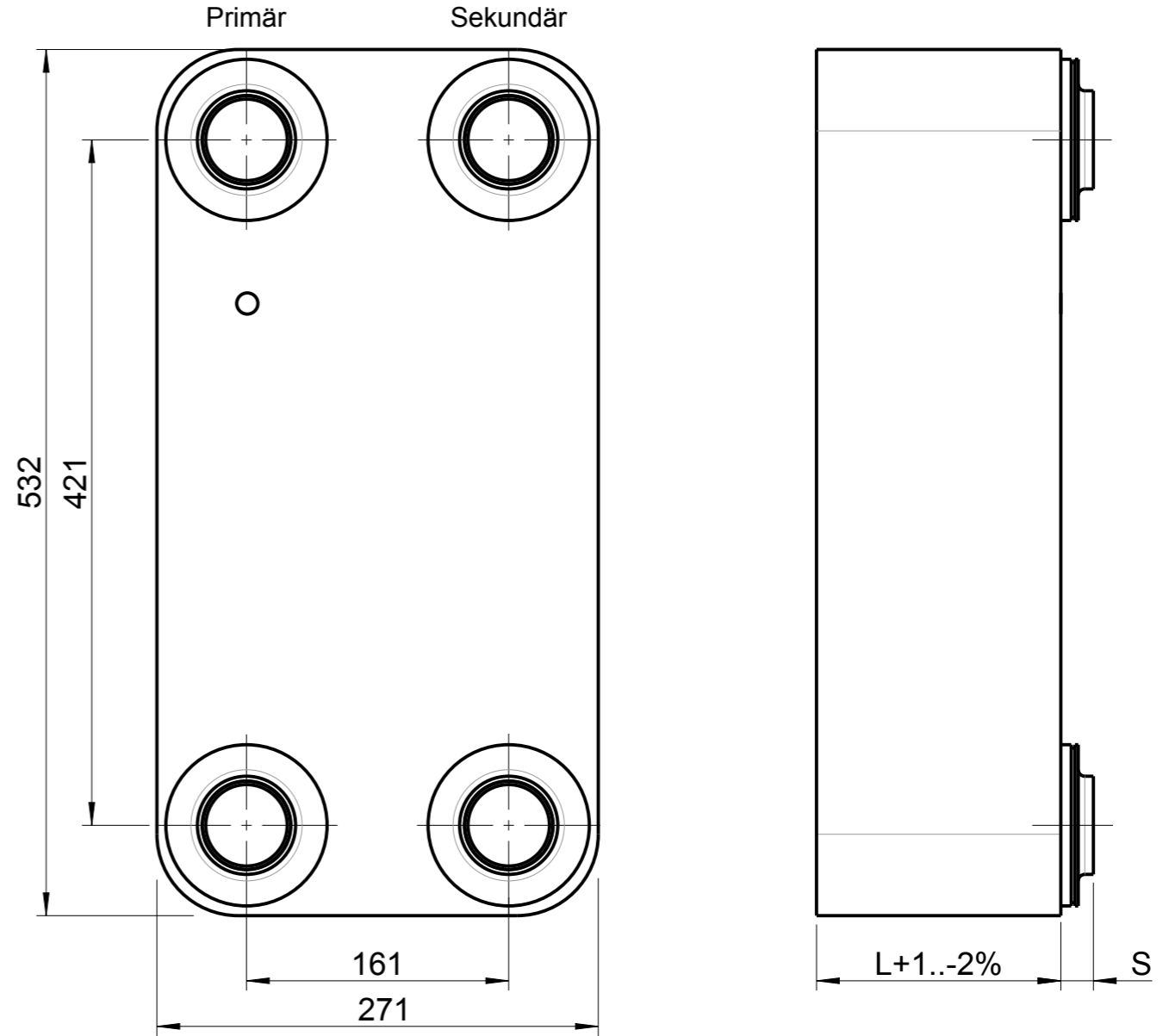
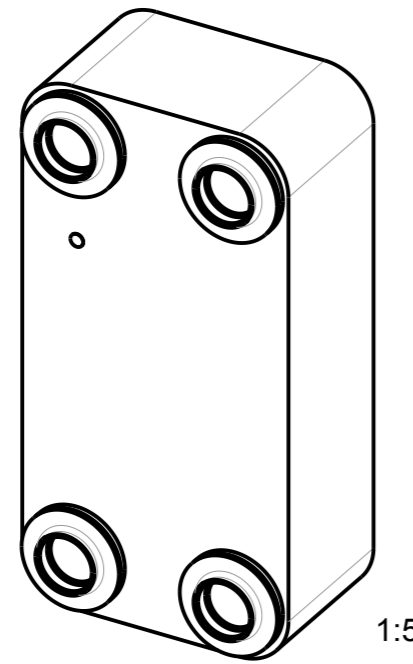


Der Hersteller bestätigt, dass Konstruktion, Herstellung und Prüfung des Druckbehälters die Anforderungen der Druckgeräterichtlinie 2014/68/EU erfüllen. Technische Änderungen vorbehalten.

1	2	3	4	5	6	7	8		
Kelvion - PHE	Einsatzgrenzen*		Zulassungen**	L-Maß***	Max. Plattenanzahl (N)	Material		Leergewicht (kg)	Fläche (m²)
Modelle	Temperatur	Druck				Platten	Lot		
<input type="checkbox"/> GBS800H-..	-196..+200 °C	31 bar	DGRL (PED), ASME BPVC VIII-1 UL	L=13.6+2.34xN	260	1.4404	Kupfer	10.70+0.500xN	0.130x(N-2)

A *Achtung: Anschlüsse können Einsatzgrenzen reduzieren!
 **weitere auf Anfrage!
 ***gültig für 4 Anschlüsse Front, andere Stutzenanordnungen ziehen möglicherweise andere Werte nach sich.



Standardanschlüsse				
SKB	Größe	Länge	Primär	Sekundär
Compac-Flansch (1.4404)				
SC	DN65	S=62.0mm	<input type="checkbox"/>	<input type="checkbox"/>
TGD	DN80	S=107.5mm	<input type="checkbox"/>	<input type="checkbox"/>
Außengewinde				
GL	G2	S=40.0mm	<input type="checkbox"/>	<input type="checkbox"/>
GAZL	G2 1/2	S=40.0mm	<input type="checkbox"/>	<input type="checkbox"/>
Lötanschlüsse				
IA	1 1/8" (Ø 28.7mm)	S=20.0mm	<input type="checkbox"/>	<input type="checkbox"/>
K	1 3/8" (Ø 35.1mm)	S=20.0mm	<input type="checkbox"/>	<input type="checkbox"/>
LZA	1 5/8" (Ø 41.6mm)	S=20.0mm	<input type="checkbox"/>	<input type="checkbox"/>
LZ	Ø 42.1mm	S=20.0mm	<input type="checkbox"/>	<input type="checkbox"/>
L	2 1/8" (Ø 54.0mm)	S=20.0mm	<input type="checkbox"/>	<input type="checkbox"/>
ZB	Ø 64.3mm	S=20.0mm	<input type="checkbox"/>	<input type="checkbox"/>
S	Ø 70.3mm	S=20.0mm	<input type="checkbox"/>	<input type="checkbox"/>
LR	Ø 76.2mm	S=30.0mm	<input type="checkbox"/>	<input type="checkbox"/>
LB	3 1/8" (Ø 79.6mm)	S=40.0mm	<input type="checkbox"/>	<input type="checkbox"/>
Zusätzl. Innengewindanschlüsse auf der Endplatte				
OZ	G1/2	S=20.0mm	<input type="checkbox"/>	<input type="checkbox"/>
Weitere Anschlussarten auf Anfrage!				

Dateiname des Zeichnungsobjektes: GBS800H-1808		Dateityp: ASSEM	Dateiname der Zeichnung: GBS800H-1808	
Kelvion Brazed PHE GmbH Remsaer Straße 2a D-04603 Nobitz-Wilchwitz Tel.: 03447-5539-0 Fax: 03447-5539-30		Alle untolerierten Maße unterliegen den vorgegebenen Toleranzwerten des Dokuments "Technical Dimension" der Kelvion Brazed PHE GmbH.		Maßstab: 3:10
		Datum	Name	Benennung: Plattenwärmeübertrager GBS800H
		Bear. 27.08.2018	L.Huster	
		Gepr. 30.03.2022	P.Bonitz	
(c)	Standardanschl. geänd.	30.03.22	Sander	Zeichnungsnummer: GBS800H-1910_DE
(b)	10,01+0,54->10,7+0,5	17.10.19	Regen.	
(b)	Hinweis Anschlüsse	17.10.19	Regen.	
(a)	Hinweis Toleranz	25.01.19	Sacher	
(a)	13,8+2,34->13,6+2,34	25.01.19	Sacher	Blatt 1
Rev	Änderung	Datum	Name	2 Bl.

