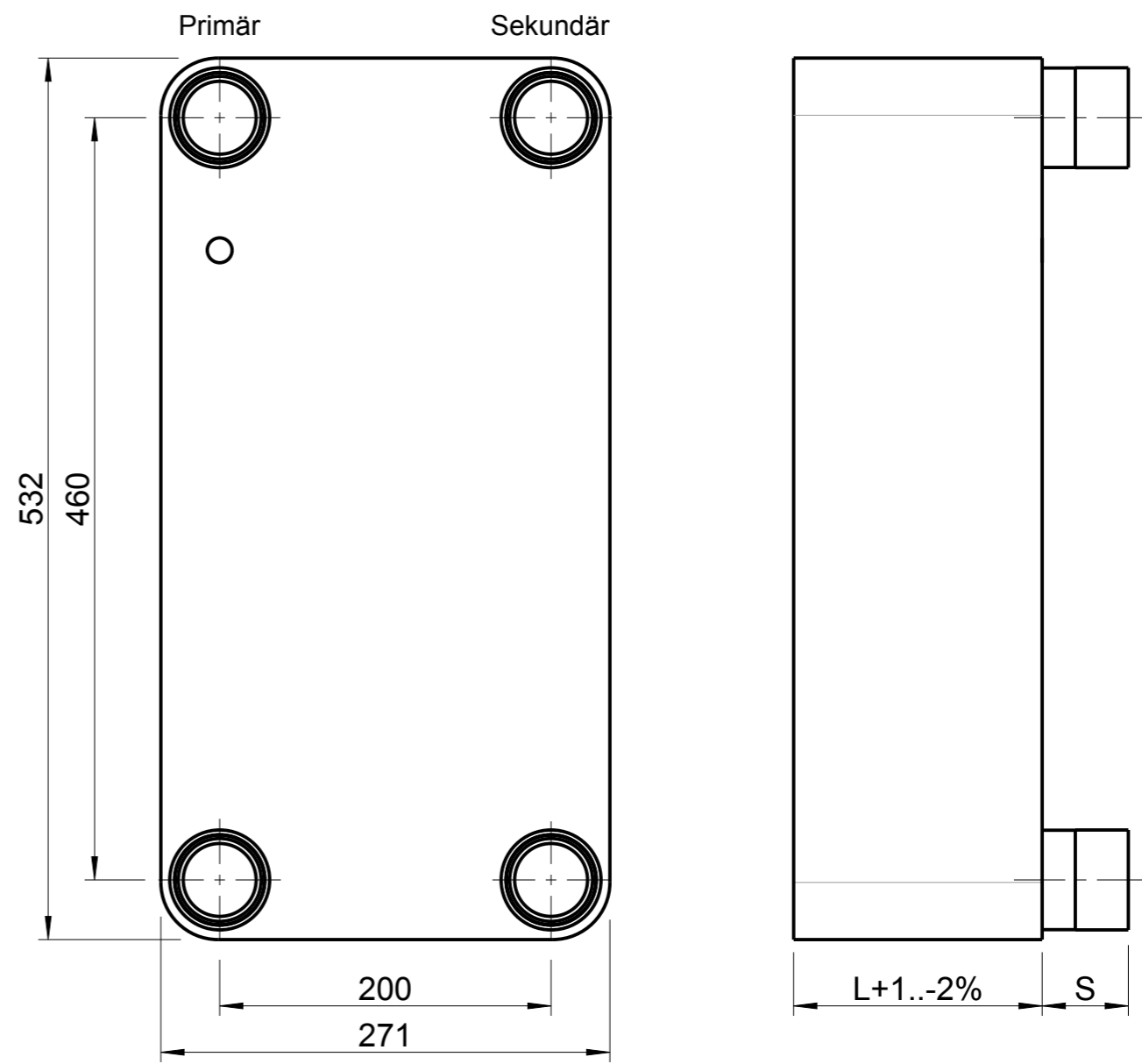
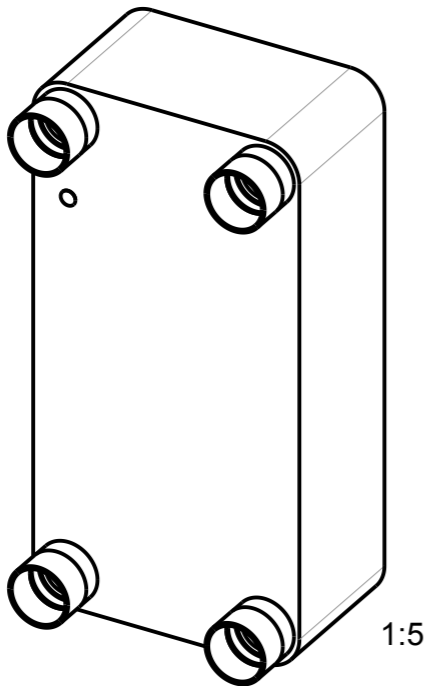


Der Hersteller bestätigt, dass Konstruktion, Herstellung und Prüfung des Druckbehälters die Anforderungen der Druckgeräterichtlinie 2014/68/EU erfüllen. Technische Änderungen vorbehalten.

1	2	3	4	5	6	7	8			
Kelvion - PHE		Einsatzgrenzen*		Zulassungen**	L-Maß***	Max. Plattenanzahl (N)	Material	Leergewicht (kg)	Fläche (m²)	
	Modelle	Temperatur	Druck				Platten	Lot		
<input type="checkbox"/>	GBS700L-..	-196..+200 °C	31 bar	DGRL (PED), ASME BPVC VIII-1 UL	L=10.9+2.29xN	150	1.4404	Kupfer	7.05+0.470xN	0.135x(N-2)
<input type="checkbox"/>	GBS700M-..									

\*Achtung: Anschlüsse können Einsatzgrenzen reduzieren!  
 \*\*weitere auf Anfrage!  
 \*\*\*gültig für 4 Anschlüsse Front, andere Stutzenanordnungen ziehen möglicherweise andere Werte nach sich.



Standardanschlüsse				
SKB	Größe	Länge	Primär	Sekundär
Vorschweißflansch PN40 - DIN2635				
TM	DN40	S=95.0mm	<input type="checkbox"/>	<input type="checkbox"/>
LM	DN50	S=100.0mm	<input type="checkbox"/>	<input type="checkbox"/>
Außengewinde				
GZ	G1 1/2	S=20.0mm	<input type="checkbox"/>	<input type="checkbox"/>
G	G2	S=20.0mm	<input type="checkbox"/>	<input type="checkbox"/>
GL	G2	S=40.0mm	<input type="checkbox"/>	<input type="checkbox"/>
GLZ	G2	S=30.0mm	<input type="checkbox"/>	<input type="checkbox"/>
GAZL	G2 1/2	S=40.0mm	<input type="checkbox"/>	<input type="checkbox"/>

Lötanschlüsse				
			Primär	Sekundär
H	7/8" (Ø 22.35mm)	S=20.0mm	<input type="checkbox"/>	<input type="checkbox"/>
I	Ø 28.35mm	S=20.0mm	<input type="checkbox"/>	<input type="checkbox"/>
IA	1 1/8" (Ø 28.7mm)	S=20.0mm	<input type="checkbox"/>	<input type="checkbox"/>
K	1 3/8" (Ø 35.1mm)	S=20.0mm	<input type="checkbox"/>	<input type="checkbox"/>
LZA	1 5/8" (Ø 41.6mm)	S=20.0mm	<input type="checkbox"/>	<input type="checkbox"/>
LZ	Ø 42.1mm	S=20.0mm	<input type="checkbox"/>	<input type="checkbox"/>
L	2 1/8" (Ø 54.0mm)	S=20.0mm	<input type="checkbox"/>	<input type="checkbox"/>

Zusätzl Innengewindeanschlüsse auf der Endplatte				
			Primär	Sekundär
OZ	G1/2	S=20.0mm	<input type="checkbox"/>	<input type="checkbox"/>

Weitere Anschlussarten auf Anfrage!

Dateiname des Zeichnungsobjektes: GBS700L_M-1704		Dateityp: ASSEM	Dateiname der Zeichnung: GBS700L_M-1704	
Kelvion Brazed PHE GmbH Remsaer Straße 2a D-04603 Nobitz-Wilchwitz Tel.: 03447-5539-0 Fax: 03447-5539-30		Alle untolerierten Maße unterliegen den vorgegebenen Toleranzwerten des Dokuments "Technical Dimension" der Kelvion Brazed PHE GmbH.		Maßstab: 3:10
		Datum	Name	Benennung: <b>Plattenwärmeübertrager GBS700L/M</b>
		Bear. 06.04.2017	L.Huster	
		Gepr. 30.03.2022	P.Bonitz	
(c)	Standardanschl. geänd.	30.03.22	Sander	Zeichnungsnummer: <b>GBS700L_M-1910_DE</b>
(b)	9,6+0,54->7,05+0,47	17.10.19	Regen.	
(b)	Hinweis Anschlüsse	17.10.19	Regen.	
(a)	Hinweis Toleranz	24.01.19	Sacher	
(a)	11,0+2,29->10,9+2,29	24.01.19	Sacher	Blatt 1
Rev	Änderung	Datum	Name	2 Bl.