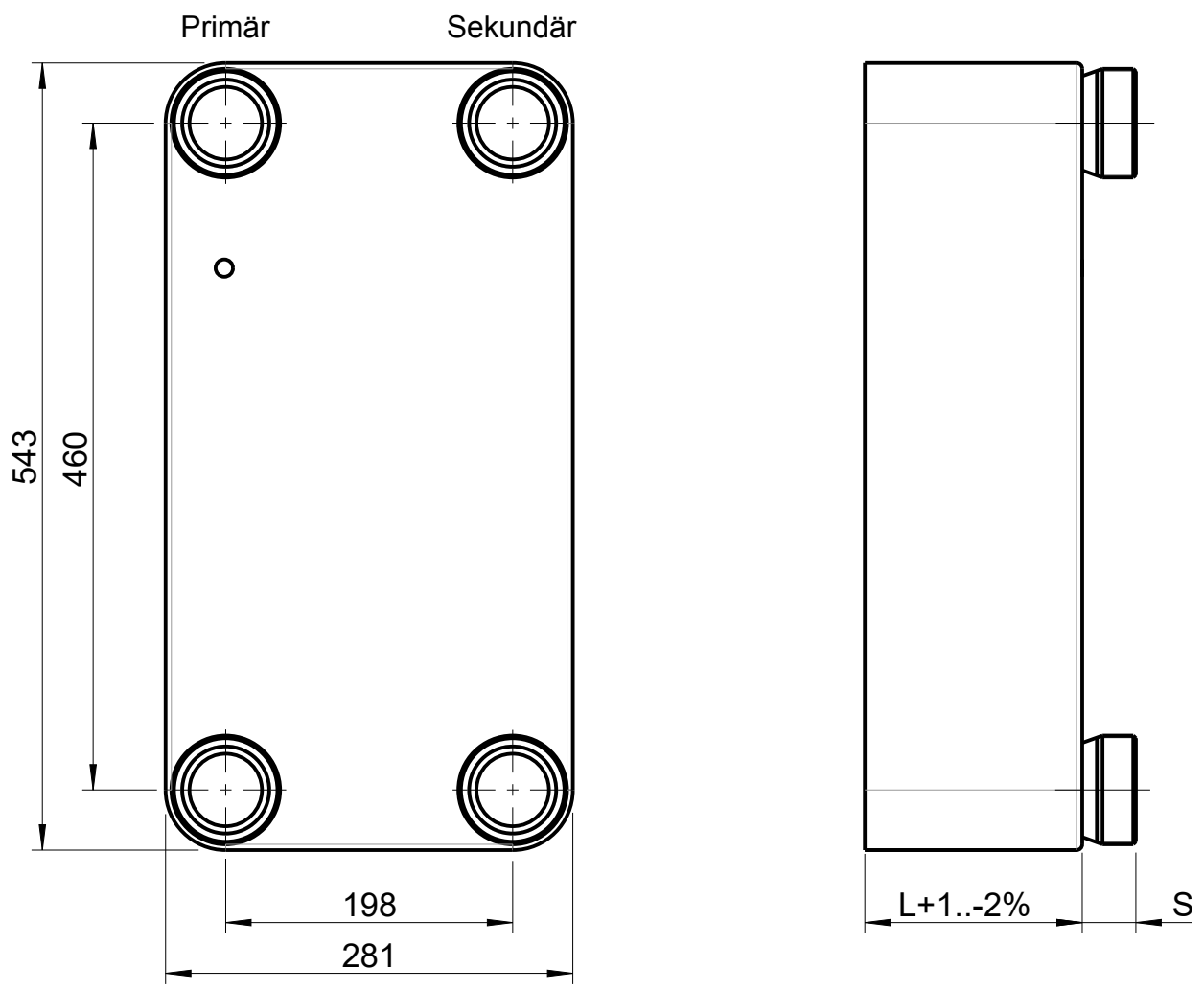
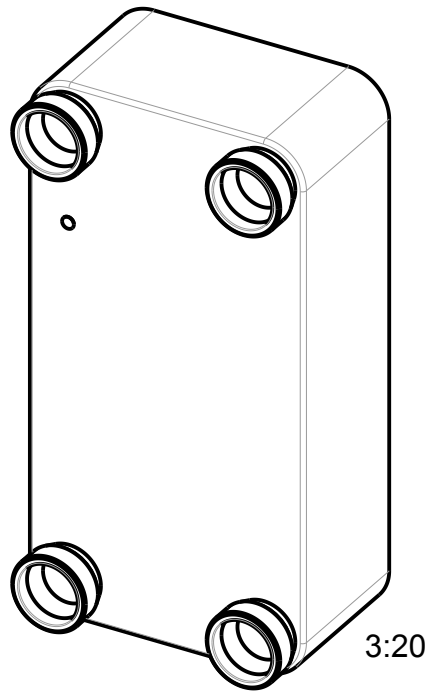


Der Hersteller bestätigt, dass Konstruktion, Herstellung und Prüfung des Druckbehälters die Anforderungen der Druckgeräterichtlinie 2014/68/EU erfüllen. Technische Änderungen vorbehalten.

1		2		3		4		5		6		7		8	
Kelvion - PHE		Einsatzgrenzen*				Zulassungen**		L-Maß***		Max. Plattenanzahl (N)	Material		Leergewicht (kg)	Fläche (m²)	
Modelle		Temperatur	Druck							Platten	Lot				
<input type="checkbox"/>	GBS757L-..	t ₁ : -196..+125 °C t ₂ : -196..+200 °C	p ₁ : 35 bar p ₂ : 30 bar	DGRL (PED) UL		L=12,5+2,58xN L=12,5+2,60xN L=12,5+2,60xN		160	1.4404	Kupfer	13,15+0,500xN	0,160x(N-2)			
<input type="checkbox"/>	GBS757M-..														
<input type="checkbox"/>	GBS757H-..														

*Achtung: Anschlüsse können Einsatzgrenzen reduzieren!
 **weitere auf Anfrage!
 ***gültig für 4 Anschlüsse Front, andere Stutzenanordnungen ziehen möglicherweise andere Werte nach sich.



Standardanschlüsse				
SKB	Größe	Länge	Primär	Sekundär
Vorschweißflansch (DIN 2633/2635) (für PU-Box)				
XYD	DN50/PN40	S=85,0mm	<input type="checkbox"/>	<input type="checkbox"/>
XYB	DN65/PN40	S=89,0mm	<input type="checkbox"/>	<input type="checkbox"/>
XYC	DN65/PN16	S=82,0mm	<input type="checkbox"/>	<input type="checkbox"/>
Vorschweißflansch (DIN 2633/2635) (für eingeschäumte PWT's)				
XWD	DN50/PN40	S=128,0mm	<input type="checkbox"/>	<input type="checkbox"/>
XWB	DN65/PN40	S=132,0mm	<input type="checkbox"/>	<input type="checkbox"/>
XWC	DN65/PN16	S=125,0mm	<input type="checkbox"/>	<input type="checkbox"/>
Außengewinde				
XG	G2	S=37,0mm	<input type="checkbox"/>	<input type="checkbox"/>
XLG	G2 1/2	S=37,0mm	<input type="checkbox"/>	<input type="checkbox"/>
Lötanschlüsse				
XIC	1 1/8" (Ø28,7mm)	S=37,0mm	<input type="checkbox"/>	<input type="checkbox"/>
XKE	1 3/8" (Ø35,1mm)	S=37,0mm	<input type="checkbox"/>	<input type="checkbox"/>
XLW	1 5/8" (Ø41,6mm)	S=37,0mm	<input type="checkbox"/>	<input type="checkbox"/>
XLU	Ø42,1mm	S=37,0mm	<input type="checkbox"/>	<input type="checkbox"/>
XLA	2 1/8" (Ø54,2mm)	S=37,0mm	<input type="checkbox"/>	<input type="checkbox"/>
XLB	2 1/8" (Ø54,3mm)	S=37,0mm	<input type="checkbox"/>	<input type="checkbox"/>
XZA	2 5/8" (Ø66,9mm)	S=37,0mm	<input type="checkbox"/>	<input type="checkbox"/>
XSA	Ø70,0mm	S=37,0mm	<input type="checkbox"/>	<input type="checkbox"/>
Weitere Anschlussarten auf Anfrage!				

Dateiname des Zeichnungsobjektes: GBS757-0603			Dateityp: ASSEM		Dateiname der Zeichnung: GBS757-0603	
Kelvion Brazed PHE GmbH Remsaer Straße 2a D-04603 Nobitz-Wilchwitz Tel. 03447-5539-0 Fax. 03447-5539-30			Alle untolerierten Maße unterliegen den vorgegebenen Toleranzwerten des Dokuments "Technical Dimension" der Kelvion Brazed PHE GmbH.		Maßstab 1:5	
			Datum		Name	
			Bear. 01.03.2006		T.Dietrich	
			Gepr. 05.06.2020		C.Schmidt	
(c) 12,5+2,65->12,5+2,6			05.06.20		Regen.	
(b) 13,2+0,5->13,15+0,5			17.10.19		Regen.	
(b) Hinweis Anschlüsse			17.10.19		Regen.	
(a) Hinweis Toleranz			28.01.19		Sacher	
(a) 11,5+...->12,5+...			28.01.19		Sacher	
Rev. Änderung			Datum		Name	
					Benennung: Plattenwärmeübertrager GBS757L/M/H	
					Zeichnungsnummer: GBS757-1910_DE	
					Blatt 1 2 Bl.	