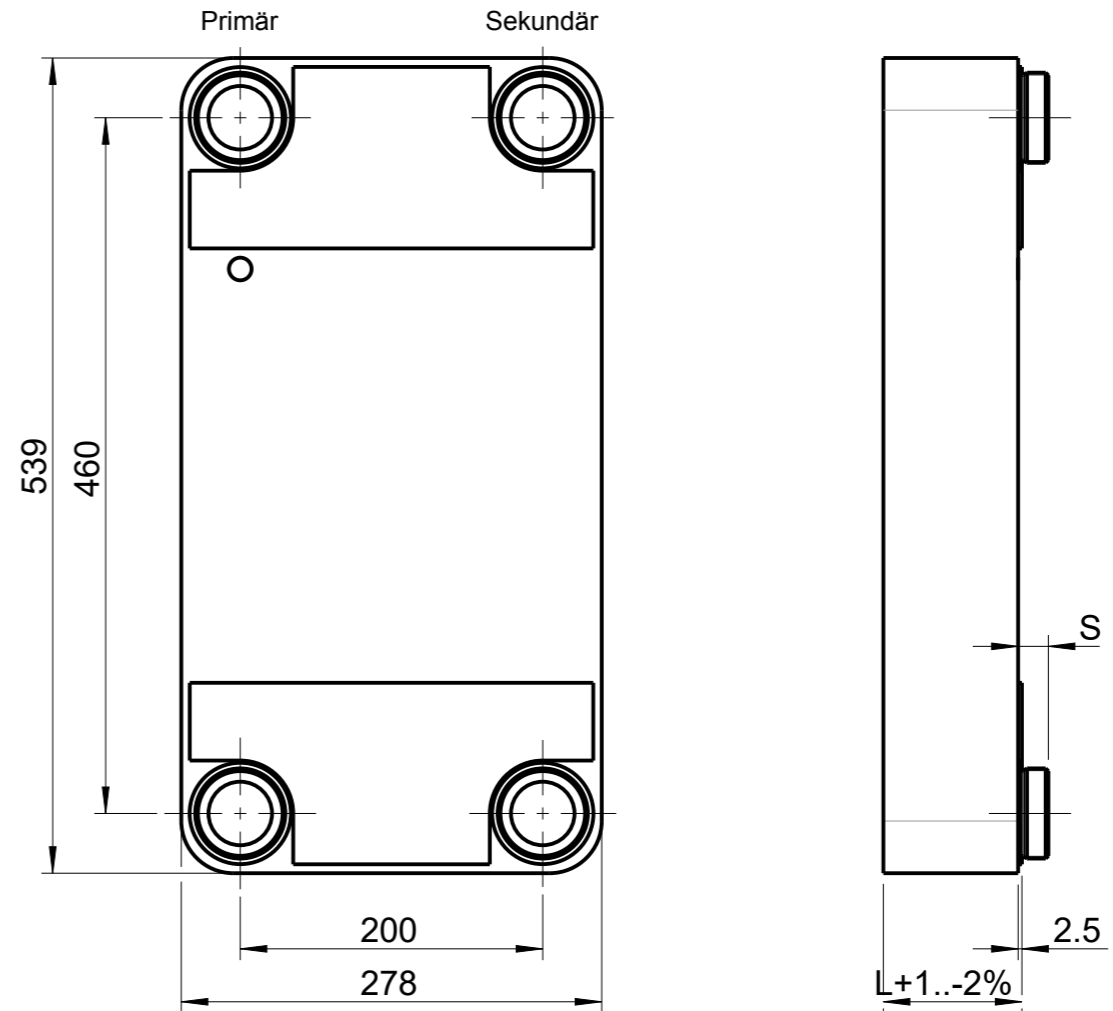
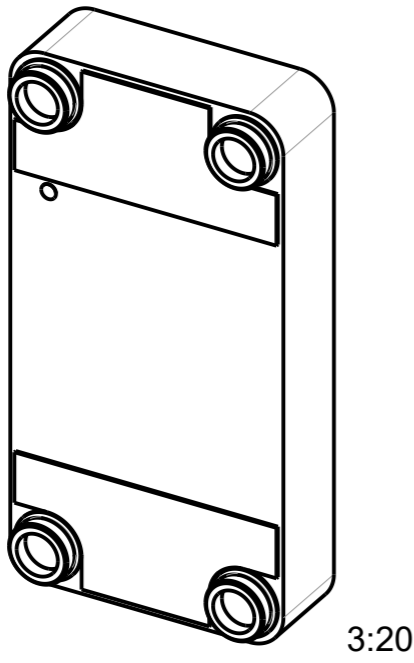


Der Hersteller bestätigt, dass Konstruktion, Herstellung und Prüfung des Druckbehälters die Anforderungen der Druckgeräterichtlinie 2014/68/EU erfüllen. Technische Änderungen vorbehalten.

1	2	3	4	5	6	7	8		
Kelvion-PHE	Einsatzgrenzen*		Zulassungen**	L-Maß***	Max. Plattenanzahl (N)	Material	Leergewicht (kg)	Fläche (m²)	
Modelle	Temperatur	Druck			Platten	Lot			
<input type="checkbox"/> GKS770M-...	-196..+200 °C	31 bar	DGRL (PED), ASME BPVC VIII-1 UL	13.4+1.73xN	250	1.4404	Kupfer	7.80+0.47 xN	0.160x(N-2)
<input type="checkbox"/> GKS770H-...									

A *Achtung: Anschlüsse können Einsatzgrenzen reduzieren!
 **weitere auf Anfrage
 ***gültig für 4 Anschlüsse Front, andere Stutzenanordnungen ziehen möglicherweise andere Werte nach sich.



Standardanschlüsse				
SKB	Größe	Länge	Primär	Sekundär
Vorschweißflansch DIN 2635 (PN40)				
TM	DN40	S=95.0mm	<input type="checkbox"/>	<input type="checkbox"/>
LM	DN50	S=100.0mm	<input type="checkbox"/>	<input type="checkbox"/>
Außengewinde				
GZ	G1 1/2	S=20.0mm	<input type="checkbox"/>	<input type="checkbox"/>
G	G2	S=20.0mm	<input type="checkbox"/>	<input type="checkbox"/>
GL	G2	S=40.0mm	<input type="checkbox"/>	<input type="checkbox"/>
GAZL	G2 1/2	S=40.0mm	<input type="checkbox"/>	<input type="checkbox"/>
Lötanschlüsse				
H	7/8" (Ø22.35mm)	S=20.0mm	<input type="checkbox"/>	<input type="checkbox"/>
I	Ø28.35mm	S=20.0mm	<input type="checkbox"/>	<input type="checkbox"/>
IA	1 1/8" (Ø28.7mm)	S=20.0mm	<input type="checkbox"/>	<input type="checkbox"/>
K	1 3/8" (Ø35.1mm)	S=20.0mm	<input type="checkbox"/>	<input type="checkbox"/>
LZA	1 5/8" (Ø41.6mm)	S=20.0mm	<input type="checkbox"/>	<input type="checkbox"/>
LZ	Ø42.1mm	S=20.0mm	<input type="checkbox"/>	<input type="checkbox"/>
L	2 1/8" (Ø54.0mm)	S=20.0mm	<input type="checkbox"/>	<input type="checkbox"/>
Zusätzl Innengewindeanschlüsse auf der Endplatte				
OZ	G1/2	S=20.0mm	<input type="checkbox"/>	<input type="checkbox"/>
Weitere Anschlussarten auf Anfrage!				

Dateiname des Zeichnungsobjektes: GKS770M_H-1906			Dateityp: ASSEM	Dateiname der Zeichnung: GKS770M_H-1906	
Kelvion Brazed PHE GmbH Rensaer Straße 2a D-04603 Nobitz-Wilchwitz Tel.: 03447-5539-0 Fax: 03447-5539-30			Alle untolerierten Maße unterliegen den vorgegebenen Toleranzwerten des Dokuments "Technical Dimension" der Kelvion Brazed PHE GmbH.		Maßstab: 1:5
			Datum	Name	
(e)	Standardanschl. geänd.	30.03.22	Sander	Bear.	05.09.2018 L.Huster
(d)	0,135->0,160	12.10.20	Regen.	Gepr.	30.03.2022 P.Bonitz
(c)	GKS770M/L-...UL entf.	12.10.20	Regen.		
(b)	(N): 200 -> 250	13.02.20	Heller		
(a)	9,6+0,54->7,8+0,47	20.06.19	Pennd.		
(a)	13,0+1,73->13,4+1,73	20.06.19	Pennd.		
(a)	Hinweis Toleranz	20.06.19	Pennd.		
Rev	Änderung	Datum	Name		
Benennung: Plattenwärmeübertrager GKS770M/H					Blatt 1
Zeichnungsnummer: GKS770M_H-1906_DE					2 Bl.